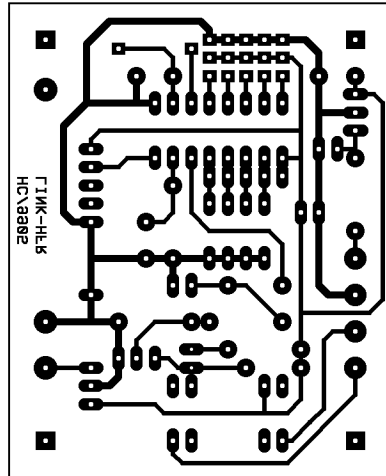


# LIAISON HF

## Le récepteur



LINK-HFR.PCB  
LE: 07.05.99